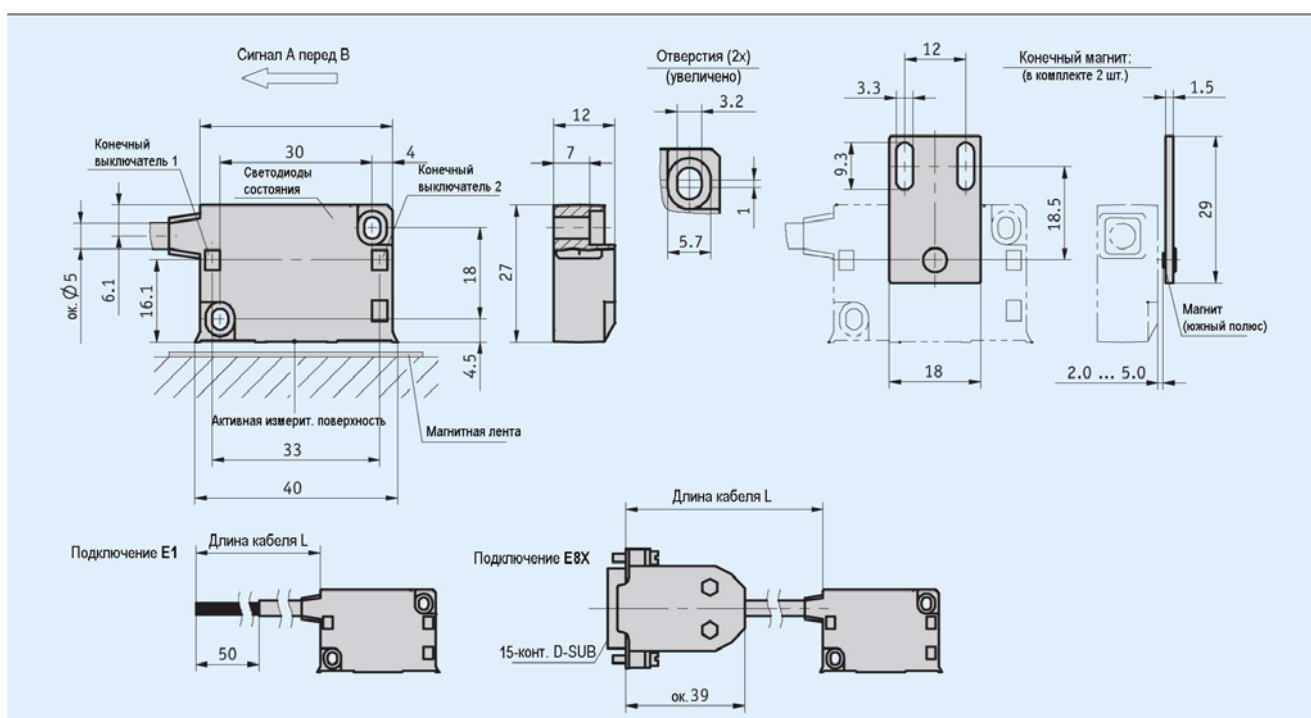


Магнитный датчик MSK1100

инкрементальный, цифровой интерфейс, разрешение 0,2 мкм, конечные выключатели

Особенности

- Макс. разрешение 0,2 мкм
- Повторяемость ± 1 мкм
- Расстояние считывания датчик/лента макс. 0,4 мм
- Светодиодная индикация состояния
- Прочный металлический корпус
- Два встроенных конечных выключателя с боковым считыванием



Механические характеристики

Параметр	Технические данные	Дополнение
Измерительная линейка	MB100	
Системная точность	± 10 мкм	С лентой MB100 класса точности 10 мкм
Повторяемость	Макс. ± 1 мкм	
Расстояние считывания датчик/лента	0,1...0,4 мм	Для опорного сигнала O, I
Скорость перемещения	0,1...0,2 мм	Для опорного сигнала RB
Материал корпуса	Литьевой цинковый сплав	См. таблицу
Материал оболочки кабеля	PUR	Передняя крышка: анодированный алюминий, голубого цвета
Диапазон рабочих температур	$-10...+70$ °C	Стоек к перегибам
Диапазон температур хранения	$-30...+80$ °C	
Относительная влажность воздуха	100%	Допускается выпадение конденсата
Вид защиты	IP67	
Вибростойкость	10 g/50 Гц	
Макс. длина измерения	Бесконечная	С шагом 90 м

Магнитный датчик MSK1100

инкрементальный, цифровой интерфейс, разрешение 0,2 мкм, конечные выключатели

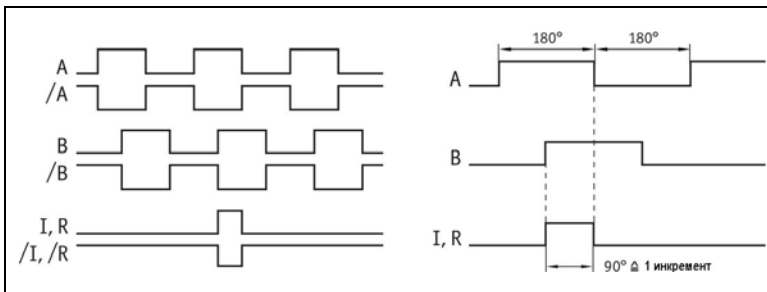
▪ Скорость перемещения

Разрешение (мкм)	0,2	Скорость перемещения V_{max} (М/С)			
		0,64	0,32	0,16	0,08
1	1	3,20	1,60	0,80	0,40
2	2	6,40	3,20	1,60	0,80
5	5	16,00	8,00	4,00	2,00
Интервал между импульсами (мкс)		0,25	0,50	1,00	2,00
Частота счета (кГц)		1000,00	500,00	250,00	125,00

Электрические характеристики

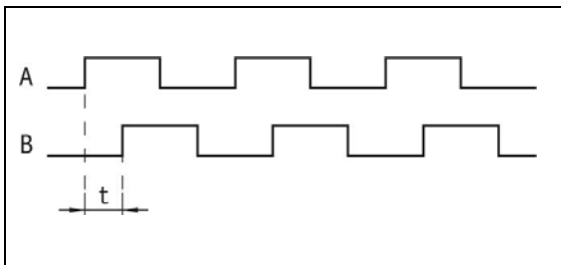
Параметр	Технические данные	Дополнение
Напряжение питания	6,5...30 В = 4,75...6 В =	Имеется защита от перепутывания полярности UB Защита от перепутывания полярности UB отсутствует
Потребляемый ток	< 25 мА	Без нагрузки
Подключение	Кабель 15-контактный разъем D-SUB	
Выходной каскад	LD, RS 422	
Выходные сигналы	A, /A, B, /B, I, /I или R, /R	
Длительность импульса опорного сигнала	1 или 4 инкремента (приращения)	
Разрешение	0,2; 1; 2; 5 мкм	
Класс защиты от помех	3	По IEC-61000-6-2
Требование к реальному масштабу времени	Выдача сигнала с частотой, пропорциональной скорости перемещения	
Уровень сигнала high	> 2,5 В	
Уровень сигнала low	< 0,5 В	

▪ Вид сигналов



! Логическое состояние сигналов A и B по отношению к индексному сигналу I или опорному сигналу R не определено и может отличаться от рисунка.

▪ Интервал между импульсами



Пример: интервал между импульсами = 1 мкс

(это означает, что последующая электроника должна обрабатывать сигналы с частотой 250 кГц)

$$\text{Формула для входной частоты} = \frac{1}{1 \text{ мкс} \times 4} = 250 \text{ кГц}$$

Магнитный датчик MSK1100

инкрементальный, цифровой интерфейс, разрешение 0,2 мкм, конечные выключатели

Назначение выводов

▪ Без индексного сигнала

Сигнал	E1	E8X
L1	Серый	1
L2	Белый	2
/B	Зеленый	5
B	Оранжевый	6
A	Красный	7
/A	Желтый	8
GND	Черный	10
+UB	Коричневый	12
Экран		14
Свободный		3, 4, 9, 11, 13, 15

▪ С индексным сигналом

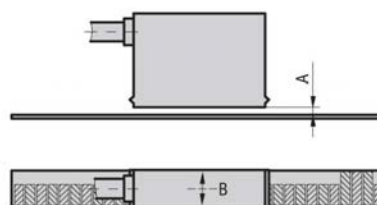
Сигнал	E1	E8X
L1	Серый	1
L2	Белый	2
/I, /R	Фиолетовый	3
I, R	Голубой	4
/B	Зеленый	5
B	Оранжевый	6
A	Красный	7
/A	Желтый	8
GND	Черный	10
+UB	Коричневый	12
Экран		14
Свободный		9, 11, 13, 15

Указания по монтажу

Для систем с опорными точками на магнитной ленте обратите, пожалуйста, внимание на правильную ориентацию датчика и ленты (см. Рисунок).

Опорный сигнал	0, I	RB
Расстояние считывания датчик/лента A	Макс. 0,4 мм	Макс. 0,2 мм
Боковое смещение B	Макс. ± 2 мм	Макс. $\pm 0,5$ мм

Расстояние считывания датчик/лента (датчик изображен условно)



Магнитный датчик MSK1100

инкрементальный, цифровой интерфейс, разрешение 0,2 мкм, конечные выключатели

Заказ

▪ Примечание

Внутренняя оценочная электроника может вырабатывать счетные импульсы с высокой частотой следования, длительность которых ограничена интервалом между импульсами. Последующая электроника должна быть настроена соответствующим образом. В случае необходимости сначала выбрать интервал между импульсами.

▪ Таблица заказа

Параметр	Данные для заказа	Варианты	Дополнение
Напряжение питания	10	A	6,5...30 В =
	11		4,75...6 В =
Подключение	E1	B	Кабель 2 м
	E8X		9-конт. разъем D-SUB без ответной части
			Кабельные удлинители по запросу
Длина кабеля	...	C	1...20 м с шагом 1 м
Опорный сигнал	0	D	Отсутствует
	I		Периодический
	RB		Фиксированный, считывание с ленты
Разрешение [мкм]	...	E	0,2; 1; 2; 5
Интервал между импульсами [мкс]	...	F	0,25; 0,5; 1; 2
			Другие по запросу

▪ Ключ заказа

MSK1100 - - - - - -

A B C D E F

Комплект поставки: MSK1100, информация для пользователя, крепежные винты Inbus M3 x 14 мм ISO 4762, пружинные шайбы M3 DIN 7980, хомутик для кабеля, шаблон для зазора 0,2 мм, 2 x магнита конечных выключателей

Дополнительная информация:

Краткое введение
Обзор продукции

стр. 14
стр. 4